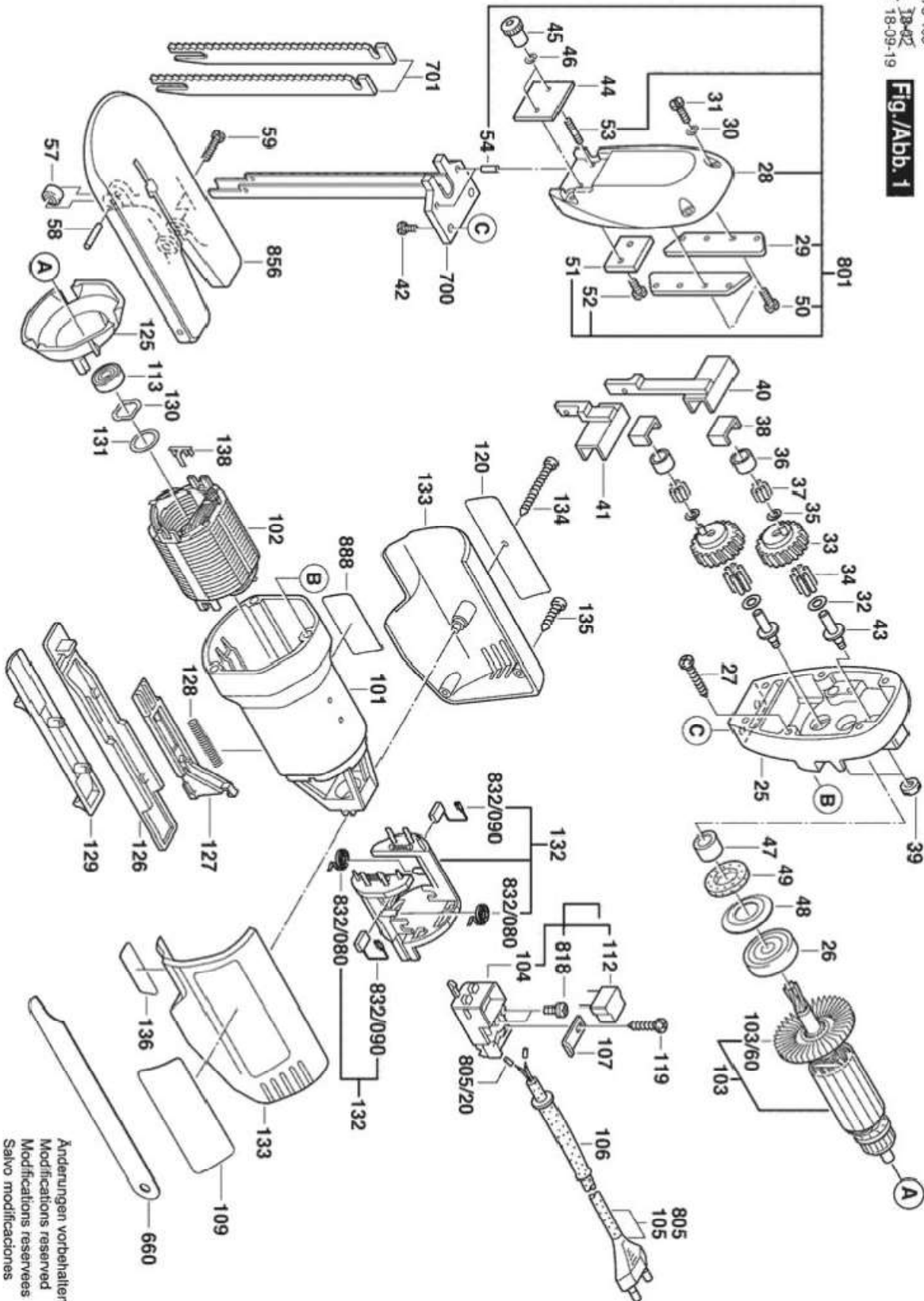


BOSCH GSG300 NÁHRADNÍ DÍLY / SPARE PARTS

0 601 575 103

0 601 575 103
Stand 18-09-19
Issue 18-09-19

Fig./Abb. 1



Anderungen vorbehalten
Modifications reserved
Modificaciones reservadas
Salvo modificaciones

Poz. 25
SKŘÍŇ PŘEVODOVKY
2 605 806 082



Poz. 26
KULIČKOVÉ LOŽISKO 9X24X7
2 600 905 095



Poz. 27
TORX-ŠROUB S ČOČK. HL.
2 914 201 508



Poz. 28
VÍKO PŘEVODOVKY
2 605 500 056

Poz. 29
VODICÍ KOLEJNICE
2 601 038 001

Poz. 30
PRUŽNÁ PODLOŽKA DIN 128-A4-FST
2 916 690 003



Poz. 31
ŠROUB S VÁLCOVOU HLAVOU DIN 84-AM4X18-5.8
2 910 011 128

Poz. 32
VYROVNÁVACÍ PODLOŽKA 0,10 MM
2 600 100 611



Poz. 32
VYROVNÁVACÍ PODLOŽKA 0,50 MM
2 600 100 613



Poz. 33
VÝSTŘEDNÉ OZUBENÉ KOLO
1 617 S01 Z60

Poz. 34
JEHLOVÝ PRSTENEC
3 600 910 000



Poz. 35
VYROVNÁVACÍ PODLOŽKA 0,20 MM
2 600 100 586

Poz. 35
VYROVNÁVACÍ PODLOŽKA 0,30 MM
2 600 100 587

Poz. 35
VYROVNÁVACÍ PODLOŽKA 0,5 MM
2 600 100 588



Poz. 36
KLADKA
2 600 300 005



Poz. 37
LOŽISKOVÁ JEHLA 1,5X5,8 MM
2 603 201 037



Poz. 38
PŘÍDRŽNÝ TŘMEN
2 601 320 018



Poz. 39
MATICE SE ZÁŘEZY
2 603 341 007



Poz. 40
ZVEDACÍ TYČ
2 602 305 016



Poz. 41
ZVEDACÍ TYČ
2 602 305 014

Poz. 42
ŠROUB S VÁLCOVOU HLAVOU DIN 84-AM4X8-8.8
2 910 021 118



Poz. 43
LOŽISKOVÝ ČEP
2 603 520 010



Poz. 44
PŘÍTLAČNÁ DESKA
2 601 034 010



Poz. 45
KRUHOVÁ MATICE
3 603 345 016



Poz. 46
PRUŽNÁ PODLOŽKA DIN128-A5-FST
2 916 690 002



Poz. 47
TĚSNICÍ POUZDRO
2 600 300 047



Poz. 48
TALÍŘOVÁ PODLOŽKA
2 600 500 017



Poz. 49
PLSTĚNÝ KROUŽEK
2 600 108 026

Poz. 50
ŠROUB S VÁLCOVOU HLAVOU DIN 84-AM3,5X6-5.8
2 910 011 082

Poz. 51
OPĚRNÁ DESKA
3 602 307 009



Poz. 52
ŠROUB S VÁLCOVOU HLAVOU DIN 84-AM3,5X8-5.8
2 910 011 084

Poz. 53
ZÁVRTNÝ ŠROUB
2 603 502 015

Poz. 54
VÁLCOVÝ KOLÍK 4H8X8 DIN 7
2 917 500 093



Poz. 57
KLADKA
2 600 300 011



Poz. 58
LOŽISKOVÁ JEHLA
1 903 201 521



Poz. 59
ŠROUB S VÁLCOVOU HLAVOU DIN 84-AM4X25-8.8
2 910 021 132



Poz. 101
BLOK MOTORU Modrá
2 605 108 060



Poz. 102
PÓLOVÝ NÁSTAVEC 220-230V
2 604 220 502

Poz. 103
KOTVA
1 604 010 B6R



Poz. 103/60
VĚTRÁK
2 606 610 064



Poz. 104
PŘEPÍNAČ
2 607 200 286



Poz. 106
PRŮCHODKA Ø6,5-Ø6,9X95 MM
2 600 703 012



Poz. 107
UPEVŇOVACÍ SPONA
1 601 302 017



Poz. 109
SAMOLEPICÍ ŠTÍTEK
3 601 110 350



Poz. 112
ODRUŠOVACÍ FILTR
2 607 329 126

Poz. 113
KULIČKOVÉ LOŽISKO 7X19X6 (609)
2 600 905 032



Poz. 119
ŠROUB DO PLECHU DIN 7971-ST3,9X16-F
2 910 211 019

Poz. 120
SAMOLEPICÍ ŠTÍTEK Stíněná strana
3 601 110 351



Poz. 125
KRYCÍ KOTOUČ
2 601 328 002



Poz. 126
KOLÉBKA SPÍNAČE Modrá
2 608 001 005



Poz. 127
KRYT SPÍNAČE
2 608 001 008



Poz. 128
TLAČNÁ PRUŽINA
2 604 611 033



Poz. 129
ŘADICÍ RUKOJEŤ Černá

2 608 001 010

Poz. 130
VYROVNÁVACÍ PODLOŽKA
2 600 150 003



Poz. 131
VYROVNÁVACÍ PODLOŽKA 0,3 MM
2 600 101 617



Poz. 132
DRŽÁK UHLÍKŮ
3 604 336 010

Poz. 133
VÍKO TĚLESA Modrá
2 605 104 339



Poz. 134
ŠROUB DO PLECHU DIN 7971-B3,9X45
2 910 211 283

Poz. 135
ŠROUB DO PLECHU DIN 7971-BZ2,9X16
2 910 211 007



Poz. 136
SAMOLEPICÍ ŠTÍTEK
3 601 110 206

Poz. 138
PRUŽINA KONTAKTU
2 601 329 037



Poz. 660
ŠKRABKA
2 601 030 010

Poz. 700
VODICÍ LIŠTA 130 MM, T42A
2 608 135 020

Poz. 700
VODICÍ LIŠTA 220 MM, T42B
2 608 135 021

Poz. 700
VODICÍ LIŠTA 300 MM, T42C
2 608 135 022

Poz. 700
VODICÍ LIŠTA 70 MM, T42D
2 608 135 023

Poz. 701
SADA PILOVÝCH LISTŮ 130 MM, T43A
2 607 018 010

Poz. 701
SADA PILOVÝCH LISTŮ 220 MM, T43B
2 607 018 011

Poz. 701
SADA PILOVÝCH LISTŮ 300 MM, T43C
2 607 018 012

Poz. 701
SADA PILOVÝCH LISTŮ 70 MM, T 43D
2 607 018 013

Poz. 801
VÍKO PŘEVODOVKY
2 605 500 905

Poz. 805
SÍŤOVÝ KABEL EU 230V 4,15M 2 X 1,0MM H05 RN-F
1 607 000 386

Poz. 818
ŠROUB S VÁLCOVOU HLAVOU M 3,5X7 MM
3 607 030 229

Poz. 832/080
SPIRÁLOVÁ PRUŽINA
1 604 652 013

Poz. 832/090
SADA UHLÍKOVÝCH KARTÁČKŮ
1 607 014 17J

Poz. 856
ZÁKLADOVÁ DESKA
2 608 000 908

Poz. 888
TYPOVÝ ŠTÍTEK
1 601 11A 3H3

