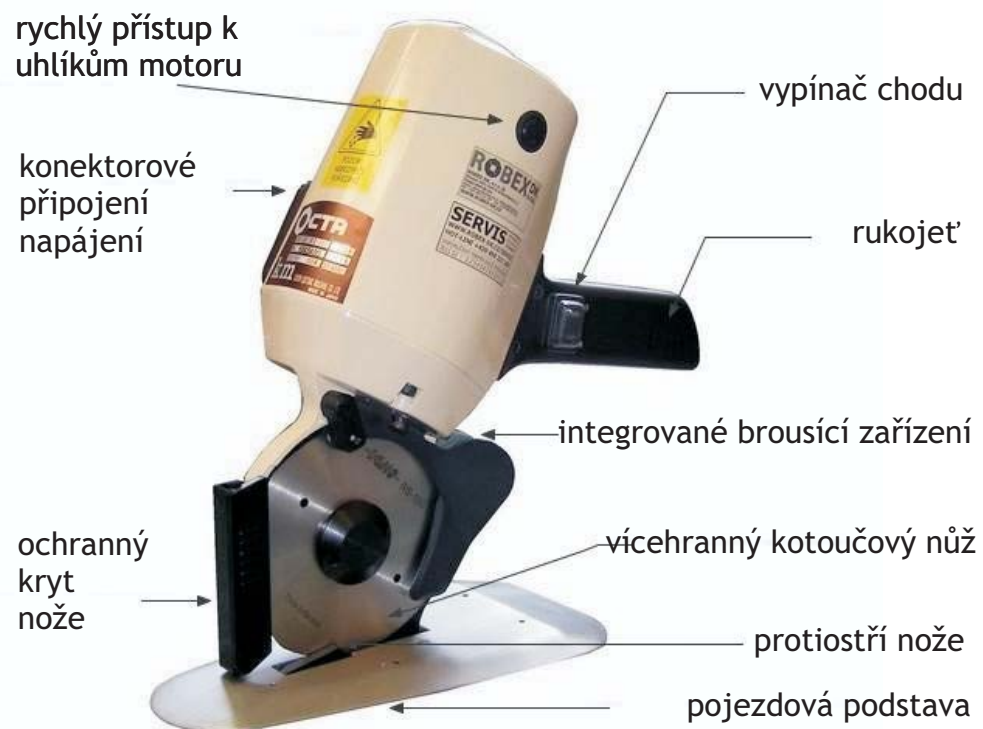


ELEKTRICKÁ KOTOUČOVÁ ŘEZAČKA CLOTH CUTTING MACHINE

KM RS 100 Octa RSD-100, RS-100 Sulee RC-280

1. Úvodem
2. Rozdíly mezi značkami
3. Schematický diagram
4. Sestava náhradních dílů 1/2
5. Sestava náhradních dílů 2/2
6. Vybrané díly | Odkazy





1. Úvodem

Jedná se o ruční kotoučovou řezačku poháněnou elektrickou energií s pojezdovou základnou. Rychlé a efektivní řezání a ořezávání výrobků z, plachet, čalouněných materiálů, kobercovin, plastických fólií a podobných materiálů. Vhodné pro vrstvené látky. Vyniká také vhodností pro vícesměnný provoz a větší zátěže. Ruční řezačka RS 100 se snadno ovládá, má vysoký výkon. Řezačka spolehlivě stříhá, řeže různé druhy tkanin a materiálů až do výše 25 mm. Je to především zásluhou kvalitního 8-mi hraného otáčejícího se nože a protirezné desky zého kovu. Kryt řezačky RS-100 je zhotoven zátu, který má dobrou pevnost. Tento materiál, odolný proti rázům, je svou pružností zárukou dlouhé životnosti nůžek. Nůž je možno nabrousit přitlačením volně běžícího brusného kotouče. **Nářadí je provedeno v jednoduché izolaci a je jej tedy třeba provozovat na síti chráněné proudovým chráničem. Podléhá pravidelným revizím dle ČSN 33 160 ed. II.**

Technická specifikace:

Napětí: AC 230 V, 50 Hz

Příkon: 100 W

Tvar nože: vícehran (osmihran)

Průměr nože: 100 mm

Typ nože: jednostranně broušený s protiostrím

Výška řezu: 25 mm

Otáčky nože (na prázdno):cca. 800 ot./min.

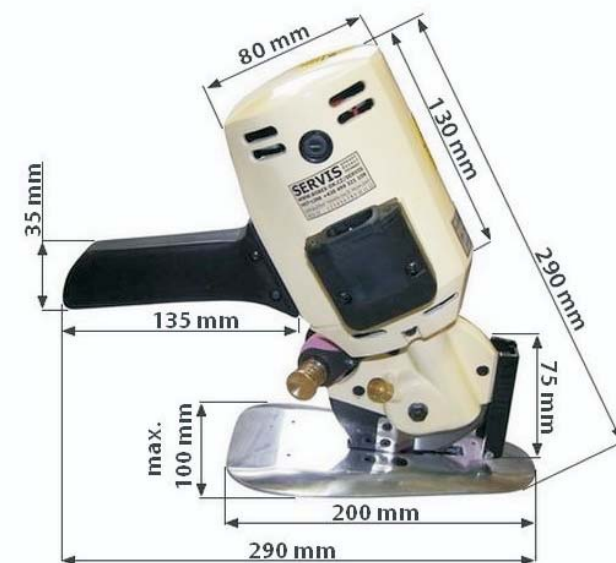
Proud (na prázdno): cca. 0.30 A

Hmotnost: 2.9 Kg (platí pro KM RS-100 Octa a RS-100 či RSD-100), 3.5Kg (platí pro Sulee RC-280)

Hlučnost: max. 68dB (metodika měření A)

Vibrace: 3.2 m/s⁻²

Země původu: dle značky (KM RS-100 Octa - Japonsko, Sulee RC-280 - Taiwan, Kopie RS-100 - Čína)



Hlavní výhody koncepce této řezačky: osmihranný nůž 100 mm s protiostrím pro řez se stříhovým efektem, pojezdová podstava řezačky pro vedení na pracovní desce stolu, motorická jednotka s napájením z běžné sítě s příkonem 100 W, integrované brusné zařízení pro zajištění ostrého nože, snadná výměna uhlíků motoru bez nutnosti demontáže krytu motoru, integrovaný ochranný kryt nože, jednoduché použití a snadná údržba



2. Rozdíly mezi značkami

Všechny ze zde uvedených řezaček modelů RS-100, RSD-100 či RC280 mají totožnou koncepci a vykazují velice málo odlišností. Věnujte tedy opravdu zvýšenou pozornost při určení konkrétní značky Vaší řezačky!

RS-100 (RSD-100) - kopie
Čína

KM RS100 Octa
Japonsko

Sulee RC280
Thaiwan

Sulee RC-28 je stejně jako řezačka KM RS 100 Octa či RS-100 kopie vybavena kulatým vícehranným nožem o průměru 100 mm s jednostranně broušeným ostřím. Na podstavě řezačky je umístěno protiostrří z tvrdokovu (carbide), které stírá grot nože. Jediným podstatným rozdílem od Km RS-100 Octa a RS-100 kopie je plastový kryt nože v průhledném, kouřovém provedení a plastový kryt motoru (třída ochrany II).



Šnekové soukolí - odlišnosti
Mezi další odlišnosti patří šnekové soukolí. Šnekové soukolí sestává z ozubeného kola a čepu. U typů u kterých je dodáváno kolo a čep samostatně doporučujeme provést výměnu obou dílců (správné spasování). Řezačka OCTA (originál Japonsko) má ozubené kolo složené z fibrové ozubené části a širokého ocelového uložení do kterého přijde nasunout čep. Pro řezačku RSD100 a další kopie jsou dostupná kola ve dvou vyhotoveních. Tzv. malé kolo a velké kolo. Velké kolo je velice podobné kolu pro řezačku KM RS 100 OCTA a je záměnné (vždy spolu s čepem). Je vyrobené ze silonové ozubené části a ocelová upevňovací část je menší než u originál kola. Tomu odpovídá i jiný čep. Další typ, tedy Malé ozubené kolo má již čep integrovaný a nelze jej použít u řezaček typu OCTA (originál).

Šnekové soukolí - odlišnosti
Mezi další odlišnosti patří šnekové soukolí. Šnekové soukolí sestává z ozubeného kola a čepu. U typů u kterých je dodáváno kolo a čep samostatně doporučujeme provést výměnu obou dílců (správné spasování). Řezačka OCTA (originál Japonsko) má ozubené kolo složené z fibrové ozubené části a širokého ocelového uložení do kterého přijde nasunout čep. Pro řezačku RSD100 a další kopie jsou dostupná kola ve dvou vyhotoveních. Tzv. malé kolo a velké kolo. Velké kolo je velice podobné kolu pro řezačku KM RS 100 OCTA a je záměnné (vždy spolu s čepem). Je vyrobené ze silonové ozubené části a ocelová upevňovací část je menší než u originál kola. Tomu odpovídá i jiný čep. Další typ, tedy Malé ozubené kolo má již čep integrovaný a nelze jej použít u řezaček typu OCTA (originál).



3. Schematický diagram

A - maznice soukolí

B - tlačítko broušení

C - nůž / matice nože

D - mazná plst'

E - kryt nože

F - spouštěč

G - kryt uhlíku 2x

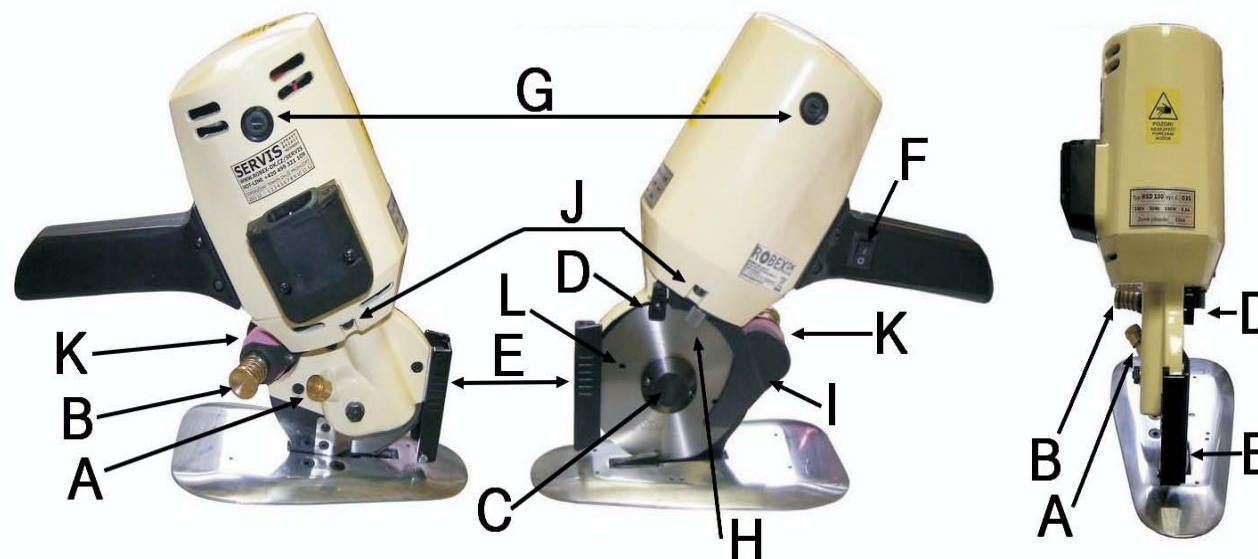
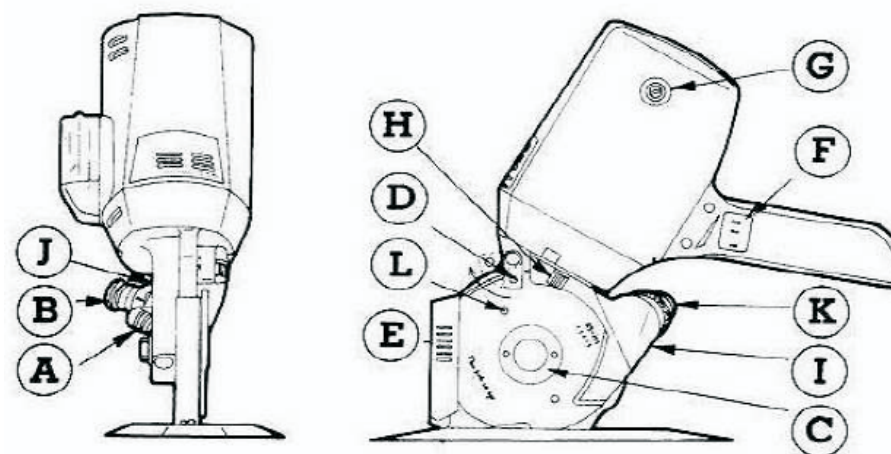
H - šroub krytu

I - kryt nože

J - šrouby motoru 2x

K - broušení nože

L - otvor pro aretaci nože

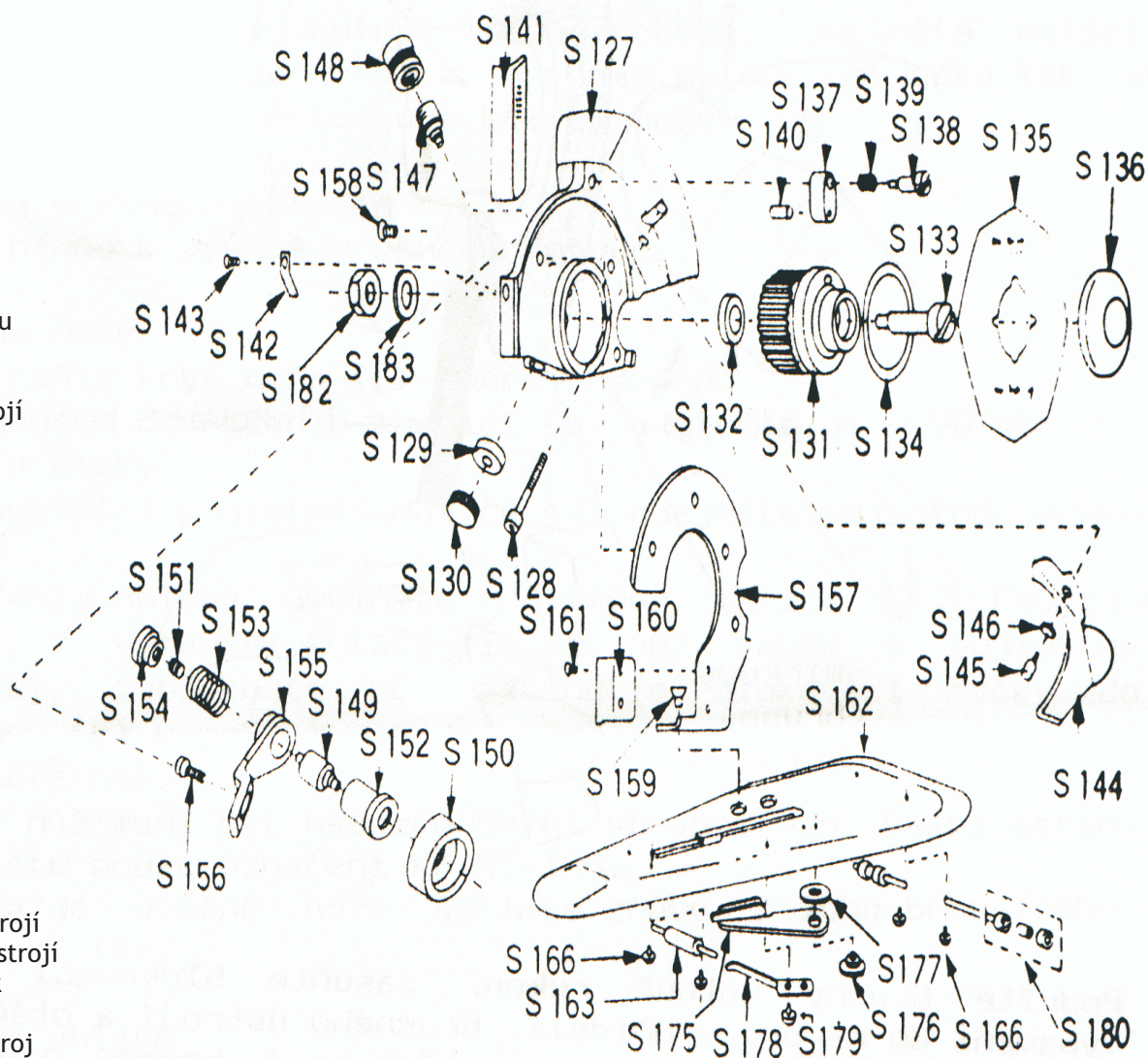




4. Sestava náhradních dílů 1/2 | montážní sestava

- S-101 stator
- S-102 rotor
- S-103 kondenzátor
- S-104 uhlík
- S-105 víčko pro uhlík
- S-106 podložka
- S-107 kryt motoru
- S-108 šroub pro stator
- S-109 koncovka
- S-110 šroub pro koncovku
- S-111 kabelový závěr
- S-112 šroub pro kabelový závěr
- S-113 destička koncovky
- S-114 gumová průchodka
- S-115 vzduchový rozvod
- S-116 rukojeť náhonu
- S-117 šroub pro rukojeť
- S-118 matice pro rukojeť
- S-119 kryt pro rukojeť
- S-120 šroub pro kryt
- S-121 spínač
- S-122 svorkovnice
- S-123 šroub pro zemnění
- S-124 převod hnací
- S-125 kolík válcový
- S-126 ložisko
- S-127 skříň převodová
- S-128 šroub pro převodovou skříň
- S-129 vložka hnacího soukolí kovová
- S-130 kryt pro kovovou vložku
- S-131 převod nože
- S-132 podložka pro převod
- S-133 šroub pro převod
- S-134 kroužek pro převod
- S-135 nůž

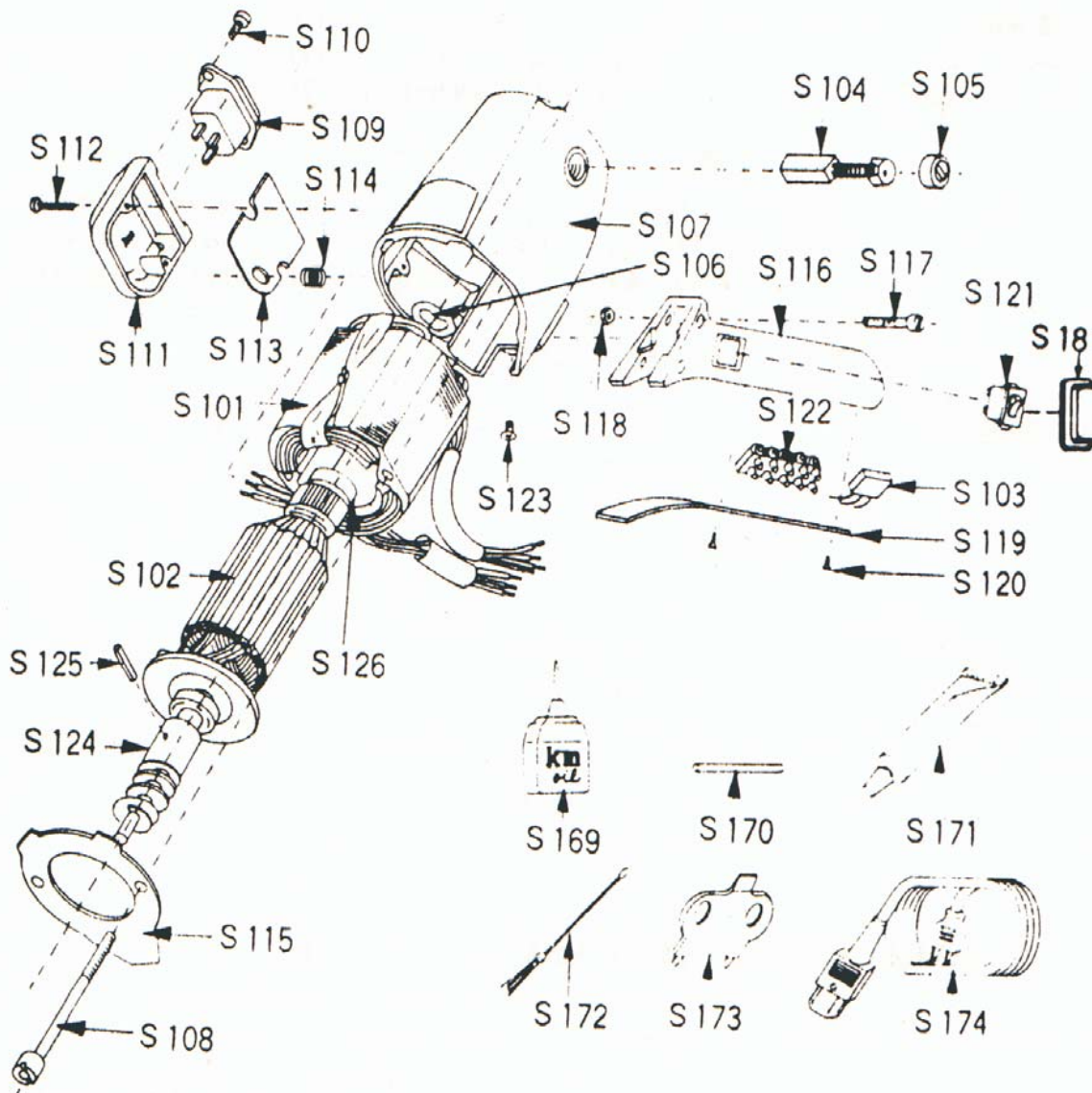
- S-136 matice pro nůž
- S-137 maznice nože
- S-138 šroub pro maznici
- S-139 pružina pro maznici
- S-140 plst'
- S-141 kryt nože
- S-142 pružina pro kryt
- S-143 šroub pro pružinu
- S-144 destička pojistná
- S-145 šroub pro destičku
- S-146 podložka pro destičku
- S-147 čepička maznice
- S-148 maznice
- S-149 hřídel brusného ústrojí
- S-150 kotouč brusný
- S-151 pružina brusného ústrojí
- S-152 nákrůžek brusného ústrojí
- S-153 pružina pro nákrůžek
- S-154 spínač ostření
- S-155 rameno brusného ústrojí





5. Sestava náhr. dílů 2/2 | sestava motoru

- S-156 šroub ramene brusného ústrojí
- S-157 spojka
- S-158 šroub pro spojku (nahore)
- S-159 šroub pro spojku (dole)
- S-160 destička vodící
- S-161 šroub pro vodící destičku
- S-162 deska základní
- S-163 váleček přední
- S-164 hřídel válečku (přední)
- S-165 hřídel válečku (zadní)
- S-166 šroub pro hřídel válečku
- S-169 olejnička
- S-170 kolík závěrný
- S-171 tuk
- S-172 kartáč na čištění
- S-173 klíč
- S-174 kabel
- S-175 čepel spodní
- S-176 šroub pro čepel spodní
- S-177 podložka pro čepel spodní
- S-178 pružina pro čepel spodní
- S-179 šroub pro pružinu
- S-180 sada zadního válečku
- S-181 kryt spínače
- S-182 matice pro šroub náhonu nože
- S-183 podložka pro šroub náhonu nože





6. Vybrané díly | Odkazy



Vybrané díly naleznete na našem webu www.robex-dk.cz

V případě potřeby podrobných informací a dostupnosti ostatních dílů nás kontaktujte na tel. +420 499 321 109 či e-maily na obchod@robex-dk.cz

Důležité odkazy:

Kategorie Kotoučové řezačky: <https://www.robex-dk.cz/index.php?category=9&subcategory=14>

KM RS 100 OCTA: <https://www.robex-dk.cz/index.php?category=9&subcategory=14&product=192>

RS-100 (kopie): <https://www.robex-dk.cz/index.php?category=9&subcategory=14&product=193>

RC-280: <https://www.robex-dk.cz/index.php?category=9&subcategory=14&product=199>

Video produktu: https://www.youtube.com/watch?v=lfm-6_xAtyw&list=PL1C6EE61C56DB425C&index=14&t=0s

Karta náhr. nože: <https://www.robex-dk.cz/index.php?category=9&subcategory=16>

Karta náhr. brousku: <https://www.robex-dk.cz/index.php?category=9&subcategory=30>

Víte že, můžete pravidelným servisem Vašeho náradí výrazně prodloužit jeho životnost? Firma **ROBEX DK, s.r.o** nabízí možnost pravidelného či nahodilého servisu Vašeho náradí. K opravám a servisu je vždy přístupováno individuálně na základě osobního přístupu. Co více si přát? Každé námi plně servisovatelné náradí je opatřeno samolepkou **Servis**. Každé námi servisované náradí je po provedené údržbě podrobena testům. Mezi základní test patří kontrola dosednutí mechanických částí tzv. zaběhnutí. Také test kvality řezu je využívaným prvkem naší kontroly. Samozřejmostí je také kontrola dalších mechanických vŕlů a případná oprava v závislosti na dohodě se zákazníkem. Na každém odchozím náradí je provedena také kontrola izolačního stavu krytu a dalších el. součástí řezačky. I měření otáček a hlučnosti je standardním postupem při ověřování stavu náradí před odesláním náradí nazpět zákazníkovi. Všechny provedené úkony vč. seznamu použitých náhradních dílů jsou interně dále evidovány a archivovány.

Víte že? Provádíme dodávky náhradních dílů a servisní a údržbářské práce i na náradí, které sami nedodáváme a nevyrábíme?